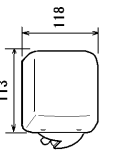
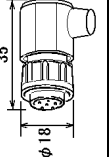
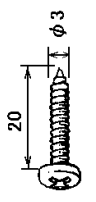
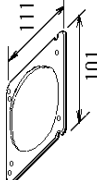
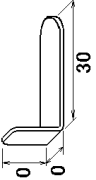

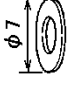
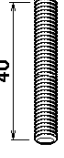
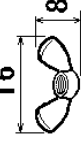
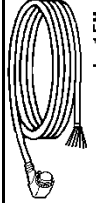


PACKING LIST FAP-7011

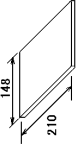
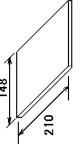
64BB-X-9855-0

1/1

| NAME | OUTLINE | DESCRIPTION/CODE No. | Q'TY |
|------------------------------------|---|----------------------|------|
| ユニット UNIT | | | |
| 操作部 1D |  | FAP-7011 | 1 |
| CONTROL UNIT 1D | | 000-016-412-00 | |
| 付属品 ACCESSORIES | | | |
| FP64-01401 | | | |
| ターミナルコネクタ |  | BD-07AFFM-LR7001 | 1 |
| TERMINATOR | | 001-081-140-10 | |
| 工事材料 INSTALLATION MATERIALS | | | |
| CP64-03000 | | | |
| ナット、タッピングネジ 1シユ |  | 3X20 SUS304 | 4 |
| SELF-TAPPING SCREW | | 000-163-884-10 | |
| Sラウンドボツジ |  | 26-001-1012-0 | 1 |
| SPONGE | | 100-352-270-10 | |
| パネルリムハバ |  | 19-028-3124-1 | 1 |
| PANEL REMOVER | | 100-340-471-10 | |
| バネ座金 |  | M3 SUS304 | 2 |
| SPRING WASHER | | 000-167-404-10 | |
| ミカキ丸平座金 |  | M3 SUS304 | 2 |
| FLAT WASHER | | 000-167-453-10 | |

| NAME | OUTLINE | DESCRIPTION/CODE No. | Q'TY |
|----------------|---|----------------------|------|
| 寸切ボルト |  | M3X40 SUS304 | 2 |
| BOLT | | 000-167-804-10 | |
| 蝶ナット |  | M3 SUS304 | 2 |
| WING NUT | | 000-167-826-10 | |
| ケーブル組品 |  | BD-07AFFM-LR-150 | 1 |
| CABLE ASSEMBLY | | 001-081-180-10 | |

図書 DOCUMENT

| | | | |
|------------------------|---|----------------|---|
| 取扱説明書 (英) |  | OME-72720-* | 1 |
| OPERATOR'S MANUAL (EN) | | 000-171-812-1* | |
| 操作要領書 (多言) |  | MLG-72720-* | 1 |
| OPERATOR'S GUIDE (MLG) | | 000-172-121-1* | |

(略図の寸法は、参考値です。DIMENSIONS IN DRAWING FOR REFERENCE ONLY.)

型式/コード番号が2段の場合、下段より上段に代わる過渡期品であり、どちらが入っています。なお、品質は変わりません。
TWO TYPES AND CODES MAY BE LISTED FOR AN ITEM. THE LOWER PRODUCT MAY BE SHIPPED IN PLACE OF THE UPPER PRODUCT. QUALITY IS THE SAME.

C7273-Z01-A